

По закону Ома ток в замкнутой цепи до замыкания ключа K равен

$$I_0 = \frac{E_2}{R + r_2}.$$

Разность потенциалов на резисторе, а значит, и на конденсаторе равна

$$U_C = \frac{E_2 R}{R + r_2}.$$

Так как напряжение на конденсаторе мгновенно измениться не может, то и сразу после замыкания ключа оно равно U_C . Поэтому через батарею с ЭДС E_1 потечет ток

$$I_1 = \frac{E_1 - U_C}{r_1} = \frac{E_1}{r_1} - \frac{E_2 R}{r_1(R + r_2)} = -0,1 \text{ A}.$$

Ток через резистор в момент замыкания ключа не изменился. Покажем, что ток через батарею с ЭДС E_2 также не изменился. Пусть в момент замыкания ключа ток через батарею с ЭДС E_2 равен I_3 . Тогда из закона Ома получаем

$$E_2 = I_3 r_2 + I_0 R = I_3 r_2 + \frac{E_2 R}{R + r_2},$$

откуда находим

$$I_3 = \frac{E_2}{R + r_2} = I_0.$$

Из первого правила Кирхгофа

$$I_3 + I_1 = I_0 + I_C, \text{ или } I_C = I_1.$$

Это означает, что ток через конденсатор в момент замыкания ключа равен току через батарею с ЭДС E_1 :

$$I_C = I_1 = -0,1 \text{ A}.$$

Задача 6. При замкнутом ключе K (рис.6) установившееся напряжение на конденсаторе равно $U_1 = 27 \text{ В}$. Найдите ЭДС источника тока. Оп-

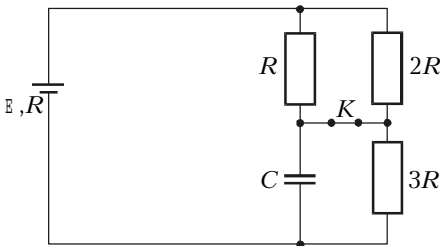


Рис. 6

ределите также установившееся напряжение на конденсаторе U_2 после размыкания ключа.

Обозначим токи через батарею, резисторы R и $2R$ при замкнутом ключе через I , I_1 и I_2 соответственно. Из первого правила Кирхгофа следует, что

$$I = I_1 + I_2.$$

Резисторы R и $2R$ включены параллельно, поэтому разности потенциалов на них равны:

$$I_1 R = I_2 \cdot 2R.$$

Из второго правила Кирхгофа для замкнутого контура, содержащего источник тока и резисторы R и $3R$, находим

$$E = IR + I_1 R + I \cdot 3R.$$

Кроме того, очевидно, что установившийся ток равен

$$I = \frac{U_1}{3R}.$$

Из полученных уравнений находим ЭДС батареи:

$$E = 4IR + \frac{2}{3}IR = \frac{14}{3}IR = \frac{14}{9}U_1 = 42 \text{ В}.$$

После размыкания ключа и установления стационарного режима ток через резистор R прекращается и разность потенциалов на обкладках конденсатора C становится равной разности потенциалов на клеммах батареи. Следовательно, ток течет только через резисторы $2R$ и $3R$. По закону Ома

$$E - I^* R = I^* \cdot 5R,$$

откуда находим установившийся ток через батарею после размыкания ключа:

$$I^* = \frac{E}{6R}$$

и установившееся напряжение на конденсаторе:

$$U_2 = I^* \cdot 5R = \frac{5}{6}E = 35 \text{ В}.$$

Задача 7. В электрической схеме, представленной на рисунке 7, ключ K в начальный момент замкнут. После размыкания ключа в цепи выделяется

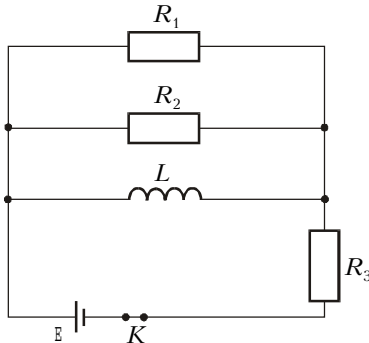


Рис. 7

количество теплоты Q . Чему равна ЭДС батареи E ? Какое количество теплоты выделится в каждом из резисторов с сопротивлениями R_1 , R_2 и R_3 ? Индуктивность катушки L ,

внутренним сопротивлением батареи можно пренебречь.

При замкнутом ключе в контуре, содержащем батарею, резистор R_3 и катушку, устанавливается ток

$$I = \frac{E}{R_3}$$

(разность потенциалов на катушке индуктивности равна нулю). При этом катушка с индуктивностью L приобретает энергию

$$W_0 = \frac{LI^2}{2} = \frac{LE^2}{2R_3^2}.$$

После размыкания ключа эта энергия выделится в виде тепла на резисторах R_1 и R_2 (через резистор R_3 ток течь не будет), т.е.

$$Q = W_0,$$

откуда

$$E = R_3 \sqrt{\frac{2Q}{L}}.$$

Пусть в некоторый момент времени t токи через резисторы R_1 и R_2 равны I_1 и I_2 . Тогда количества теплоты, выделяющиеся в этих резисторах за небольшой интервал времени Δt , равны

$$\Delta Q_1 = I_1^2 R_1 \Delta t \text{ и } \Delta Q_2 = I_2^2 R_2 \Delta t.$$

Так как резисторы соединены параллельно, разности потенциалов на них равны:

$$I_1 R_1 = I_2 R_2 = U,$$

поэтому

$$\Delta Q_1 = \frac{U^2 \Delta t}{R_1} \text{ и } \Delta Q_2 = \frac{U^2 \Delta t}{R_2}.$$

Из этих уравнений следует, что

$$\Delta Q_1 R_1 = \Delta Q_2 R_2.$$

В начальный момент времени $t = 0$ количества теплоты, выделившиеся на резисторах, равны нулю, откуда получаем

$$Q_1 R_1 = Q_2 R_2.$$

Вместе с тем,

$$Q_1 + Q_2 = Q.$$

Окончательно находим

$$Q_1 = \frac{Q}{1 + R_1/R_2} \text{ и } Q_2 = \frac{Q}{1 + R_2/R_1}.$$

Задача 8*. В схеме, изображенной на рисунке 8, заданы ЭДС батареи E , сопротивление резистора R , индуктивности сверхпроводящих катушек L_1 и L_2 . Сначала замыкают ключ K_1 , а через некоторое время, когда ток в цепи достигает значения I_0 , замыка-