

личине, но перпендикулярная указанной прямой. При какой величине зарядов шарики при дальнейшем движении побывают дважды на расстоянии 3 м друг от друга? Гравитационным взаимодействием шариков пренебречь.

З.Рафаилов

Ф1620. Цепь на рисунке 4 содержит огромное количество звеньев, каждое из которых состоит из резистора и двух вольтметров. Все вольтметры в цепи одинаковые, сопротивления всех резисторов равны между

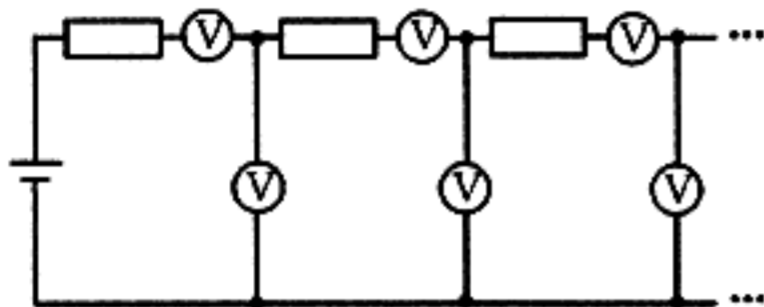


Рис.4

собой. Цепь подключают к батарейке, при этом первые два вольтметра показывают напряжения 6 В и 4 В (догадайтесь сами — какой показывает меньше, а какой больше). Найдите показания второй пары вольтметров. Найдите также сумму показаний всех вольтметров.

Р.Александров

Ф1621. Катушка индуктивности состоит из нескольких одинаковых витков очень тонкого провода, намотанных вплотную друг к другу. На оси катушки на некотором расстоянии от нее расположили еще один такой же замкнутый виток так, что ось витка совпадает с осью катушки. Катушку подключили к выходу источника переменного тока, при этом амплитуда тока отдельно расположенного витка оказалась в  $k = 3$  раза меньше амплитуды тока катушки. Во сколько раз отличаются величины индуктивности катушки, измеренные без дополнительного витка и вместе с ним? Сопротивление провода, из которого сделаны витки, пренебрежимо мало. Считайте, что индуктивность катушки без дополнительного витка в 30 раз больше индуктивности одного витка.

А.Зильберман

Ф1622. Колебательный контур состоит из катушки индуктивности и двух одинаковых конденсаторов, вклю-

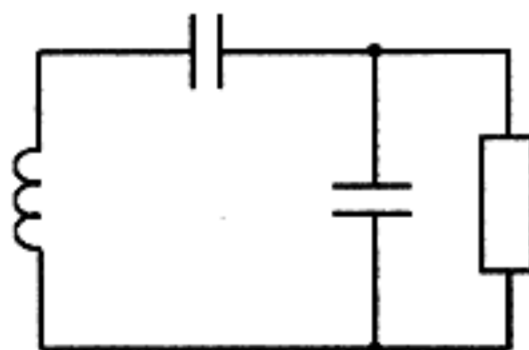


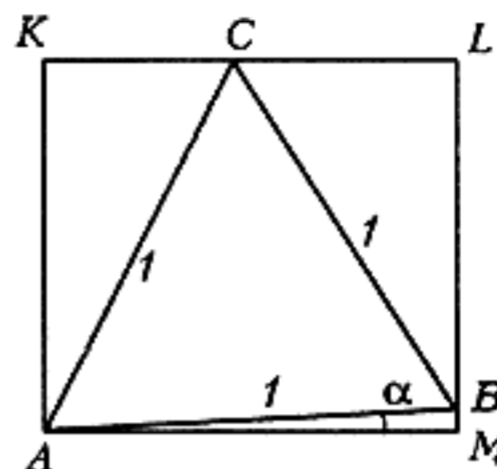
Рис.5

ченных между собой последовательно. Катушка и конденсаторы практически идеальные, но из-за наличия малого сопротивления соединяющих проводов  $r = 0,1$  Ом колебания медленно затухают: за  $n_1 = 10$  периодов колебаний амплитуда тока через катушку уменьшается на  $\alpha = 1\%$ . Параллельно одному из конденсаторов подключают резистор (рис.5), и теперь амплитуда колебаний уменьшается на тот же  $1\%$  за  $n_2 = 2$  полных периода колебаний. Найдите сопротивление этого резистора.

А.Контуров

Решения задач М1586 — М1590, Ф1598 — Ф1606

М1586. Из некоторого прямоугольника вырезан равнобедренный треугольник так, что одна из его вер-



шин находится в вершине прямоугольника, а две другие лежат на сторонах прямоугольника (не содержащих эту вершину). Докажите, что площадь одного из оставшихся прямоугольных треугольников равна сумме площадей двух других.

Одно из решений (см. рисунок): если  $\angle BAM = \alpha$ , то  $\angle CBL = 180^\circ - (90^\circ - \alpha) - 60^\circ = 30^\circ + \alpha$ ,  $\angle CAK = 30^\circ - \alpha$ ,  $\angle BCL = 60^\circ - \alpha$ , и утверждение задачи сводится к проверке тождества (для  $0 < \alpha < 30^\circ$ ):

$\sin \alpha \cos \alpha + \sin(30^\circ - \alpha) \cos(30^\circ - \alpha) = \sin(30^\circ + \alpha) \cos(30^\circ + \alpha)$ , или, переходя к двойным углам,

$$\sin 2\alpha + \sin(60^\circ - 2\alpha) = \sin(60^\circ + 2\alpha).$$

Оно следует из формулы

$$\sin(60^\circ + 2\alpha) - \sin(60^\circ - 2\alpha) = 2 \sin 2\alpha \cos 60^\circ.$$

А.Егоров

М1587. Решите систему уравнений

$$\frac{x+y}{1+xy} = \frac{1-ay}{a-y}, \quad \frac{x-y}{1-xy} = \frac{1-bx}{b-x},$$

где  $a, b$  — данные положительные числа.

Ответ:  $x = \frac{\sqrt[3]{l^2 - \sqrt{k}}}{\sqrt[3]{l^2 + \sqrt{k}}}$ ,  $y = \frac{1 - \sqrt[3]{lk^2}}{1 + \sqrt[3]{lk^2}}$ , где  $k = \frac{1-a}{1+a}$ ,  $l = \frac{b+1}{b-1}$ .

Решая систему, мы будем считать, что все действия являются допустимыми.

Вычитая и прибавляя единицу к левой и правой частям первого уравнения, получаем равенства

$$\frac{(1-x)(1-y)}{1+xy} = \frac{(1-a)(1+y)}{a-y},$$

$$\frac{(1+x)(1+y)}{1+xy} = \frac{(1+a)(1-y)}{a-y}.$$

Поделив почленно первое из этих равенств на второе, получим после несложных преобразований

$$\frac{1-x}{1+x} = \frac{1-a}{1+a} \cdot \frac{(1+y)^2}{(1-y)^2}.$$

Аналогично поступая со вторым уравнением системы, приходим к уравнению

$$\left(\frac{1+x}{1-x}\right)^2 = \frac{b+1}{b-1} \cdot \frac{1+y}{1-y}$$